

Inductive Charger

EN User Manual

DE Benutzerhandbuch

ES Manual de uso

FR Manuel de l'utilisateur

IT Manuale d'Uso

DK Brugervejledning

FI Käyttöohjeet

NL Gebruiksaanwijzing

NO Brukermanual

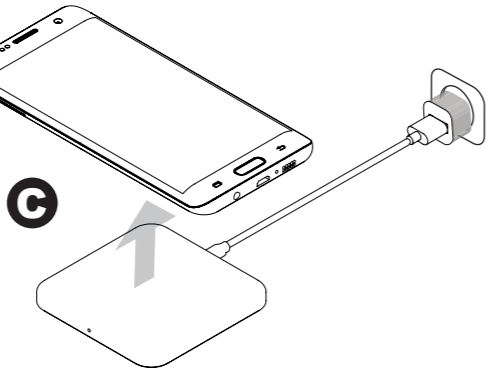
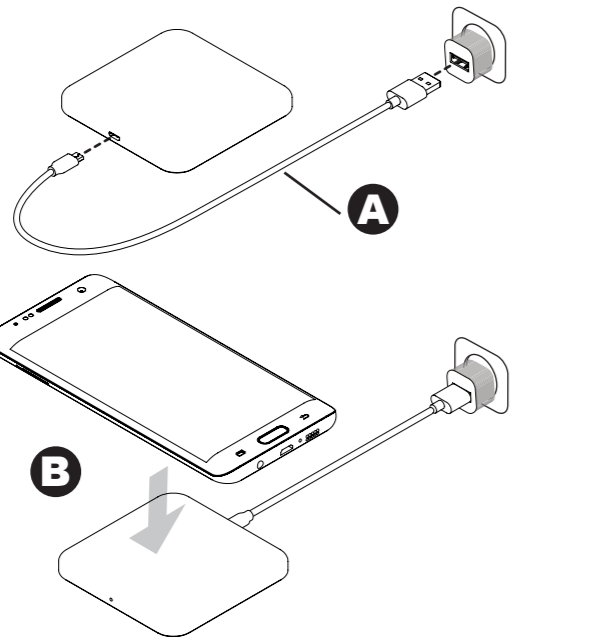
PL Instrukcja obsługi

PT Manual de Utilização

SE Användarmanual

CN 用户手册

JP ユーザーマニュアル



EN User Manual

- A** Plug charger into power outlet.
- B** Place device onto charger surface. As close to centre as possible.
- C** Remove device once charged.

*Your device must be compatible with Inductive Chargers in order to charge.

Safety and Compliance Information:

- Do not attempt to disassemble the product or insert items into the product as this may cause short circuits resulting in electrical shock or fire.
- The product contains no user replaceable parts. Only authorised service engineers may open the product.
- This product is not waterproof or water resistant. Exposing the product to rain, moisture or other liquids may damage the product and may result in injury to the user. Do not touch or use with wet hands.
- The product package contains small items and packaging that may be hazardous to children and may pose a choking or strangulation hazard. Keep the product, accessories and packaging out of reach of children at all times. This product is not a toy.
- If the product is damaged in any way, pierced, dropped, exposed to liquid, if the product overheats or if the charging cable is damaged discontinue use immediately.
- Do not connect to any input power supply other than stated at the top of this page.
- Do not connect any device to charge that requires a power supply other than DC 5V / 1A.
- Always keep the product between 0°C and 45°C. Operation outside this range may damage the product or cause harm to the user.

DE Benutzerhandbuch

- A** Stecken Sie das Ladegerät in die Steckdose.
- B** Gerät auf Induktionsfläche des Ladegerätes legen. So gut wie möglich mittig platzieren.
- C** Gerät nach Aufladen entfernen.

*Ihr Gerät muss kompatibel mit Induktions-Aufladegeräten sein, um laden zu können.

Sicherheitshinweise:

- Versuchen Sie nicht, das Produkt zu zerlegen oder USB-fremde Geräte anzuschließen, dies kann zu Beschädigungen, Kurzschlüssen, Stromschlägen und Feuer führen.
- Dieses Produkt enthält keine austauschbaren Bauteile. Reparaturen dürfen nur durch Fachpersonal ausgeführt werden.
- Dieses Produkt ist nicht wasserabweisend oder wasserfest. Regen, Feuchtigkeit oder Flüssigkeiten können das Produkt beschädigen und zu Verletzungen des Benutzers führen. Vermeiden Sie nasse Hände bei der Nutzung.
- Die Produktverpackung enthält Kleinteile und Verpackungsmaterial, das gefährlich für Kinder ist (Verschluckungsgefahr). Bewahren Sie das Gerät, Zubehör und die Verpackung außerhalb der Reichweite von Kindern auf. Dieses Produkt ist kein Spielzeug.
- Stellen Sie sofort die Nutzung des Produktes ein, wenn dies in irgendeiner Weise beschädigt wurde (z.B. durchbohrt, fallengelassen, Flüssigkeiten ausgesetzt wurde), das Produkt überhitzt oder das Ladekabel beschädigt wurde.
- Verbinden Sie keine Geräte mit einer höheren Energieversorgung als oben angegeben.
- Nur mit Geräten verwenden die eine Stromversorgung von DC 5V / 1A benötigen.
- Benutzen Sie das Duo Ladegerät nur in Temperaturen zwischen 0°C und 45°C. Benutzung außerhalb dieser Temperaturen kann das Gerät beschädigen oder zu Verletzungen des Nutzers führen.

ES Manual de uso

- A** Enchufe el cargador en la toma de corriente.
- B** Coloque el dispositivo en la superficie del cargador. Lo más cerca posible al centro.
- C** Retire el dispositivo una vez cargado.

*Su dispositivo debe ser compatible con cargadores inductivos.

Información de Seguridad y Conformidad:

- No intente desmontar el producto o insertar elementos en el mismo ya que esto puede causar cortocircuitos y en consecuencia una descarga eléctrica o un incendio.
- El producto no contiene piezas reemplazables por el usuario. Sólo técnicos de servicio autorizados pueden abrir el producto.
- Este producto no es impermeable o resistente al agua. Exponer el producto a la lluvia, humedad u otros líquidos puede dañar el producto y puede causar lesiones al usuario. No toque ni use el producto con las manos mojadas.
- El paquete contiene piezas pequeñas y embalajes que pueden ser peligrosos para los niños y pueden causar un riesgo de ahogamiento o de estrangulación. Mantenga el producto, accesorios y embalaje fuera del alcance de los niños en todo momento. Este producto no es un juguete.
- Si el producto tiene algún tipo de daño, está perforado, se ha caído, está expuesto a líquidos, si el producto se sobrecalienta o si el cable de carga está dañado deje de usarlos inmediatamente.
- No conecte a ninguna fuente de alimentación de entrada que no esté indicada en la parte superior de esta página.
- No conecte ningún dispositivo de carga que requiera una fuente de alimentación que no sea de corriente DC 5V / 1A.
- Mantenga siempre el producto entre 0° y 45°. La operación fuera de este rango puede dañar el producto o causar daño al usuario.

FR Manuel de l'utilisateur

- A** Branchez le chargeur dans la prise de courant.
- B** Placez l'appareil sur la surface du chargeur. Le plus proche possible du centre.
- C** Retirez l'appareil une fois chargé.

*Votre appareil doit être compatible avec les chargeurs inductifs afin de recharger.

Informations de Sécurité et de Conformité:

- Ne tentez pas de démonter le produit ou d'insérer des éléments dans le produit car cela pourrait provoquer des courts-circuits et entraîner un choc électrique ou un incendie.
- Le produit ne contient pas de pièces remplaçables par l'utilisateur. Seuls les techniciens d'entretien autorisés peuvent démonter le produit.
- Ce produit n'est pas étanche ou résistant à l'eau. Exposer le produit à la pluie, à l'humidité ou d'autres liquides peut endommager le produit et peut entraîner des blessures sur l'utilisateur. Ne pas toucher ni utiliser avec les mains mouillées.
- L'emballage du produit contient des petites pièces et des emballages qui peuvent être dangereux pour les enfants et peuvent constituer un risque d'étouffement ou d'étranglement. Gardez le produit, accessoires et emballages hors de la portée d'enfants en tout temps. Ce produit n'est pas un jouet.
- Si le produit a été endommagé de quelque façon, percé, a chuté, a été exposé à un liquide, si le produit surchauffe ou si le câble de recharge est endommagé cesser son utilisation immédiatement.
- Ne pas brancher à une source d'alimentation autre que celle indiquée en haut de cette page.
- Ne raccordez pas de dispositif de recharge qui exige une alimentation électrique autre que du courant DC 5V / 1A.
- Toujours garder le produit et la batterie entre 0 ° C et 45 ° C. Tout fonctionnement en dehors de ces limites peut endommager le produit ou blesser l'utilisateur.

IT Manuale d'Uso

- A** Inserire il caricatore nella presa di corrente.
- B** Posizionare il dispositivo sulla superficie del caricatore. Il più vicino possibile al centro.
- C** Rimuovere il dispositivo una volta caricato.

*Il tuo dispositivo deve essere compatibile con i caricatori ad induzione per caricare.

Informazioni di Sicurezza e Conformità:

- Non smontare il prodotto e non inserire oggetti all'interno del prodotto. Ciò potrebbe causare corto circuito e provocare uno shock elettrico o un incendio.
- Il prodotto non contiene parti sostituibili dall'utente. Il prodotto può essere aperto solo da tecnici autorizzati.
- Il prodotto non è impermeabile o resistente all'acqua. L'esposizione del prodotto ad agenti esterni come pioggia e umidità ed il contatto con liquidi può danneggiare il prodotto e causare lesioni all'utente. Non toccare o utilizzare il prodotto con le mani bagnate.
- Il packaging del prodotto contiene oggetti di piccole dimensioni pericolosi per i bambini e che potrebbero causare strangolamento. Tenere il prodotto, gli accessori e il packaging lontano dalla portata dei bambini. Questo prodotto non è un giocattolo.
- Se il prodotto viene danneggiato, forato, esposto a liquidi o fatto cadere, oppure se il prodotto si surriscalda o se il cavo di ricarica è danneggiato interrompere immediatamente l'utilizzo.
- Non collegare a nessun'altra porta d'ingresso se non a quella indicata nella parte superiore di questa pagina.
- Non connettere nessun dispositivo da caricare che richieda un'alimentazione diversa da DC 5V / 1A.
- Conservare il prodotto e la batteria sempre tra gli 0°C e i 45°C. L'utilizzo al di fuori di questo range di temperatura può causare danno al prodotto o all'utente.

DK Brugervejledning

- A** Tilslut oplader til strømudtag.
- B** Placer enheden på opladnings-pladen. Så tæt på midten som muligt.
- C** Fjern enheden når den er opladt.

*Bemærk din enhed skal være kompatibel med trådløs opladning.

Sikkerhedsforanstaltninger og Vejledning:

- Forsøg ikke at adskille eller indsætte elementer i produktet, Dette kan forårsage kortslutninger, hvilket kan resultere i elektrisk stød eller brand.
- Produktet indeholder ingen reservedele. Kun autoriserede servicecentre må åbne produktet.
- Dette produkt er ikke vandtæt eller vandafvisende. Udsæt ikke produktet for regn, fugt eller andre væsker, da det kan forårsage skade på produktet eller skade på brugeren. Rør ikke med våde hænder.
- Produktemballage indeholder små dele, der kan være farlige for børn og udgør en risiko for kvælning eller strangulering. Produktet og dets tilbehør og emballage bør altid holdes utilgængeligt for børn. Dette produkt er ikke et legetøj.
- Hvis produktet på nogen måde er beskadiget, tabt, knækket, udsat for væske, overophedet eller hvis ladekablet er beskadiget, så stop øjeblikkeligt med at bruge produktet.
- Tilslut ikke anden strømkilde end beskrevet ovenfor på denne side.
- Du må ikke tilslutte en enhed, der kræver en anden ladespænding end DC 5V / 1A.
- Bevares 0 til 45 grader. Drift uden for dette område kan beskadige produktet eller skade for brugeren.

FI Käyttöohjeet

- Liitä laturi pistorasiaan.
- Aseta laite lautrin päälle. Niin keskelle kuin mahdollista.
- Poista laite laturin päältä sen ladattua.

*Laitteesi tulee olla yhteensopiva Induktiivisten latureiden kanssa latautuakseen.

Turvallisuusohjeita:

- Älä missään tilanteessa yritä tuotteen purkamista tai liitä siihen vieraita esineitä sillä se voi aiheuttaa oikosulun josta voi aiheutua sähköisku tai tulipalo.
- Tämä laite ei sisällä osia joita käyttäjä voi itse vaihtaa. Ainoastaan valtuutettu huolto saa avata tuotteen.
- Tämä tuote ei ole vesitiivis tai vedenkestävä. Tuotteen kastuminen voi johtaa laitteen vioittumiseen tai käyttäjän vammautumiseen.
- Tuotepakkauks sisältää pieniä osia ja pakkauksia jotka voivat aiheuttaa tekehtumisvaaran lapsille. Pidä tuote, lisätarvikkeet ja pakkaukset pois lasten ulottuvilta. Tämä tuote ei ole lelu.
- Jos tuote on vioittunut millään tavalla, puhjennut, pudotettu, kastunut, ylikuumentunut tai jos latauskaapeli on vioittunut niin lopeta laitteen käyttö välittömästi.
- Älä kytkie laitetta mihinkään muuhun virtalähteeseen kuin jotka on mainittu täällä sivulla.
- Älä kiinnitä tuotetta mihinkään toiseen laitteeseen joka vaatii muun virtalähteen kuin DC 5V / 1A.
- Pidä aina laite 0°C ja 45°C välisessä lämpötilassa. Näiden lämpötilojen ulkopuolella laite saattaa vaurioitua tai aiheuttaa riskin käyttäjälle.

NL Gebruiksaanwijzing

- Verbindt lader met stopcontact.
- Plaats het toestel op het laadoppervlak. Zo dicht mogelijk bij het midden.
- Verwijder toestel wanneer opgeladen.

*Het toestel dient compatibel te zijn met draadloos opladen om te kunnen opladen.

Veiligheid en Compliance:

- Probeer het product niet uit elkaar te halen of voorwerpen in de opening te stoppen. Dit kan elektrische schokken of brand veroorzaken.
- De onderdelen van het product zijn niet te vervangen door de gebruiker. Alleen geautoriseerde servicemonteurs dienen het product te openen.
- Dit product is niet waterdicht of waterbestendig. Blootstelling aan regen, vocht of andere vloeistoffen kan het product beschadigen en dit kan uiteindelijk leiden tot schade aan de gebruiker. Raak het product niet aan met natte handen.
- De verpakking van het product bevat kleine onderdelen die gevaarlijk kunnen zijn voor kinderen en daarom verstikkingsgevaar kunnen veroorzaken. Houd het product, de accessoires en de verpakking te allen tijden buiten het bereik van kinderen. Dit product is geen speelgoed.
- Als het product enigzins is beschadigd (doorboord, gevallen, blootgesteld aan vloeistoffen, overhit is geraakt, of als de oplaadkabel is beschadigd) stop dan onmiddellijk met het gebruik.
- Niet op ander netstroom aansluiten dan bovenaan deze pagina vermeld.
- Plug geen apparaat in dat een andere voeding gebruikt dan DC 5V / 1A.
- Houd het product altijd tussen 0°C en 45°C. Gebruik buiten dit bereik kan het product beschadigen of schade toerichten aan de gebruiker.

NO Brukermanual

- Sett laderen i en kontakt.
- Plasser enheten på lade området, så nærme midten som mulig.
- Ta bort enheten når den er fulladet.

*Din enhet må være kompatibel med induktive ladere for å kunne lade.

Sikkerhetsinformasjon:

- Ikke forsøk å demontere eller putte gjenstander inn i produktet da dette kan føre til kortslutninger som elektrisk stot eller brann.
- Produktet inneholder ingen deler som kan erstattes. Kun autoriserte serviceteknikere kan åpne produktet.
- Dette produktet er ikke vannrett eller vannavstøtende. Å utsette produktet for regn, fuktighet eller andre væsker kan skade produktet og føre til skade på brukeren. Ikke berør eller bruk med våte hender.
- Produktpakken inneholder små elementer og emballasje som kan være farlig for barn og kan utgjøre en kvælningsfare. Hold produktet, tilbehør og emballasje utilgjengelig for barn til alle tider. Dette produktet er ikke et leketøy.
- Slutt å bruke produktet øyeblikkelig hvis det er skadet på noen måte, gjennomboret, mistet, utsatt for væske, hvis produktet blir overopphetet eller hvis ladekabelen er skadet.
- Ikke koble til noen andre produkter enn oppgitt på toppen av denne siden.
- Du må ikke koble enheten til å lade noe som krever en annen strømforsyning enn DC 5V / 1A.
- Hold alltid produktet mellom 0 ° C og 45 ° C. Drift utenfor dette området kan skade produktet eller føre til skade på brukeren.

PL Instrukcja obsługi

- Podłącz ładowarkę do prądu.
- Umieść swoje urządzenie na powierzchni ładowarki, jak najbliżej środka.
- Zdejmij urządzenie z ładowarki, gdy jest naładowane.

*Twoje urządzenie musi posiadać funkcję ładowania indukcyjnego.

Bezpieczeństwo użytkowania:

- Nie zaleca się rozkręcania produktu lub wkładania innych przedmiotów do środka, gdyż może to spowodować zwarcie prowadzące do pożaru lub porażenia prądem.
- Produkt nie zawiera żadnych części, które mogą być wymienione przez użytkownika. Tylko wyspecjalizowani serwisanci mogą otworzyć produkt.
- Produkt nie jest wodoodporny i odporny na działanie wody. Narażenie produktu na deszcz, wilgoć lub inne płyny może uszkodzić urządzenie i spowodować obrażenia użytkownika. Nie należy dotykać produktu mokrymi rękami.
- Opakowanie produktu zawiera małe elementy, które mogą być niebezpieczne dla dzieci i równocześnie stanowić zagrożenie zachłyśnięcia lub uduszenia się po ich połknięciu. Produkt, akcesoria oraz opakowanie należy zawsze przechowywać w miejscu niedostępnym dla dzieci. Produkt nie jest zabawką.
- Jeśli produkt jest w jakikolwiek sposób uszkodzony - został przebity, spadł, zamókl, przegrzał się lub jeśli kabel ładujący jest uszkodzony, należy natychmiast zaprzestać z jego korzystania.
- Nie należy podłączać produktu do jakiegokolwiek zasilania wejściowego innego niż opisanego powyżej.
- Nie podłączaj urządzenia do ładowania, które wymaga zasilania 5V DC innego niż 1A.
- Produkt i jego bateria muszą być zawsze przechowywane w temperaturze między 0° C a 45° C. Używanie w innej temperaturze może uszkodzić produkt lub spowodować zagrożenie dla użytkownika.

PT Manual de Utilização

- Ligue o carregador a uma fonte de alimentação.
- Coloque o dispositivo na superfície do carregador, o mais próximo do centro possível.
- Retire o dispositivo quando estiver carregado.

*O seu dispositivo terá que ser compatível com Carregadores por Indução para que consiga receber carga.

Informação de Conformidade e Segurança:

- Por favor não tente desmontar ou inserir itens no produto pois poderá causar curto-circuitos, podendo resultar em choques eletricos ou incêndio.
- O produto não contém peças substituíveis para o utilizador. Apenas pessoas autorizadas poderão abrir o produto.
- Este produto não é resistente à água ou à prova de água. A exposição do produto à chuva, humidade ou outros líquidos podem danificar o produto e pode resultar em lesão para o utilizador. Não toque ou utilize com as mãos molhadas.
- A embalagem do produto e as peças pequenas que esta contém podem ser perigosos para as crianças e pode representar perigo de ingestão ou sufocamento. Por favor mantenha os produtos, acessórios e embalagens fora do alcance das crianças em todos os momentos. Este produto não é um brinquedo.
- Se o produto estiver danificado de alguma forma, como perfurado, queda, exposição a líquidos, superaquecimento ou se o cabo de carregamento está danificado por favor interrompa o uso imediatamente.
- Não carregar a partir de outra fonte de alimentação que não seja a referida no topo desta página.
- Por favor não conecte dispositivos para carregamento que requerem uma fonte de alimentação diferente DC 5V / 1A.
- Manter o produto a temperaturas compreendidas entre 0°C e 45°C. O funcionamento a outras temperaturas pode danificar o produto ou magoar o utilizador.

SE Användarmanual

- Sätt laddaren i kontakten.
- Placera enheten på laddningsområdet, så nära mitten som möjligt.
- Ta bort enheten när den är fulladdad.

* Din enhet måste vara kompatibel med induktiva laddare för att ladda.

Säkerhetsföreskrifter och information:

- Försök ej att plocka isär eller infoga objekt i produkten eftersom det kan orsaka kortslutningar vilket kan resultera i elektriska stötar eller brand.
- Produkten innehåller inga utbytbara komponenter. Endast auktoriserad servicetekniker får öppna produkten.
- Denna produkt är inte vattentät eller vattenavstötande. Utsätt ej produkten för regn, fukt eller andra vätskor då det kan leda till skada på produkten eller skada för användaren. Vidrör ej med blöta händer.
- Produktpaketet och förpackningen innehåller små delar som kan vara farliga för barn och utgöra risk för kvävning eller strypning. Produkten, dess tillbehör och förpackning ska därför alltid hållas utom räckhåll för barn. Produkten är inte en leksak.
- Om produkten på något sätt är skadad, genomborrad, tappad, utsatt för vätska, överhettad eller om laddningskabeln är skadad så sluta använda produkten omedelbart.
- Anslut inte någon annan strömkälla än de som angivits högst upp på denna sida.
- Anslut inte någon annan enhet som kräver en strömkälla annat än DC 5V / 1A för laddning.
- Förvara alltid produkten mellan 0 ° C och 45 ° C. Användning utanför detta intervall kan skada produkten eller användaren.

CN 用戶手冊

- 將充電器插入電源插座。
- 將設備放在充電器表面上。盡可能靠近中心。
- 一旦充滿電，取出設備。

*您的設備必須與感應充電器兼容才能充電。

安全和合規信息

- 請勿嘗試拆卸產品或將物品插入產品，否則可能導致短路、導致觸電或起火。
- 本產品不含用戶可更換部件。只有授權的維修工程師才可以打開產品。
- 本產品不防水。將產品暴露於雨中、濕氣或其他液體中可能會損壞產品，並可能導致用戶受傷。請勿用濕手接觸或使用。
- 產品包裝中可能含有對兒童有害的小物品和包裝，並可能引起窒息或窒息的危險。隨時將產品、配件和包裝放在兒童接觸不到的地方。本產品不是玩具。
- 如果產品以任何方式損壞、刺穿、掉落、暴露於液體、如果產品過熱或充電電纜損壞立即停止使用。
- 請不要將產品連接到任何此頁頂部沒有提及的輸入電源。
- 請不要使用本產品用於任何非5V/1A直流充電要求的設備上。
- 始終保持產品在0° C至45° C之間。此範圍以外的操作可能損壞產品或對用戶造成傷害。

- 此頁之上部に記載された仕様以外の電源からの電力供給・充電は、お控えください。
- DC 5V / 1A 以外の電源が要件となるデバイスへの接続は、お控えください。
- 本製品の使用環境について、気温が常に摂氏0度から45°Cに保たれるよう、ご注意ください。この環境条件以外でのご使用は、製品に損傷が生じたり、またはユーザーに害を及ぼす結果となる可能性がありますので、お控えください。

JP ユーザーマニュアル

- 充電器の充電プラグを電源に差し込みます。
- デバイスを充電器の上、できる限り中央部に置きます。
- 充電が完了したらデバイスを充電器から取り外します。

*本製品で充電を行うには、デバイスにワイヤレス充電器との互換性が必要です。

安全性および取り扱いに関する注意事項

- 本製品の分解および異物の挿入などの行為は、電気回路のショートを引き起こし、感電や火災の原因になる危険性が考えられますので、お控え下さい。
- 本製品には、ユーザーご自身の手で交換可能な部品は使用されておりません。認定を受けたサービス・エンジニアのみが製品本体を開けて作業を行うことができます。
- 本製品は、防水・耐水の設計ではありません。雨や水蒸気、その他の液体で濡れた状態でのご使用は、梱包に損傷を引き起こし、それがユーザーに負傷を与えるような事故の原因となる可能性が考えられます。濡れた手で製品に触れたり、使用したりすることはお控え下さい。
- 本製品パッケージには、小さいアイテムや、幼児に有害となり得る梱包材が含まれており、誤飲して喉に詰まらせたり、首に巻きついて窒息に至ったりする危険性が考えられます。本製品と付属品、およびその梱包材は、常に子供の手が届かない場所に保管してください。本製品は子供用の玩具ではありません。
- 万一にも本製品に穴が開いた・落下した・水濡れた等の理由による不具合が生じた場合、あるいは本製品を使用中に過剰な温度の上昇、または充電ケーブルの破損が見受けられるなど場合には、すぐに製品の使用を中止してください。
- このページの上部に記載された仕様以外の電源からの電力供給・充電は、お控えください。
- DC 5V / 1A 以外の電源が要件となるデバイスへの接続は、お控えください。
- 本製品の使用環境について、気温が常に摂氏0度から45°Cに保たれるよう、ご注意ください。この環境条件以外でのご使用は、製品に損傷が生じたり、またはユーザーに害を及ぼす結果となる可能性がありますので、お控えください。

