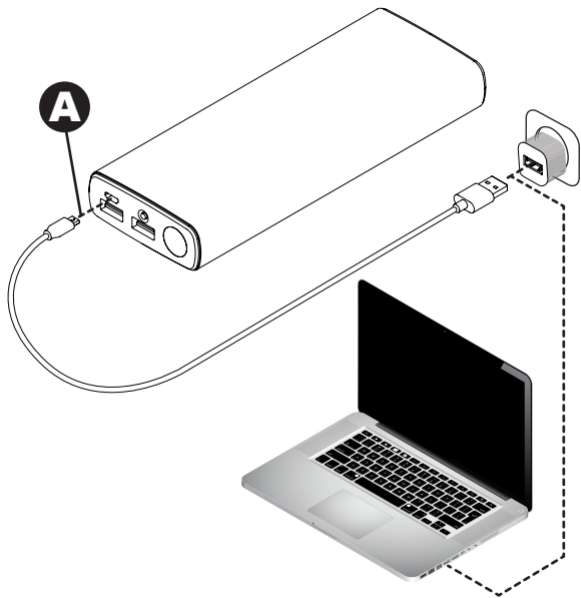
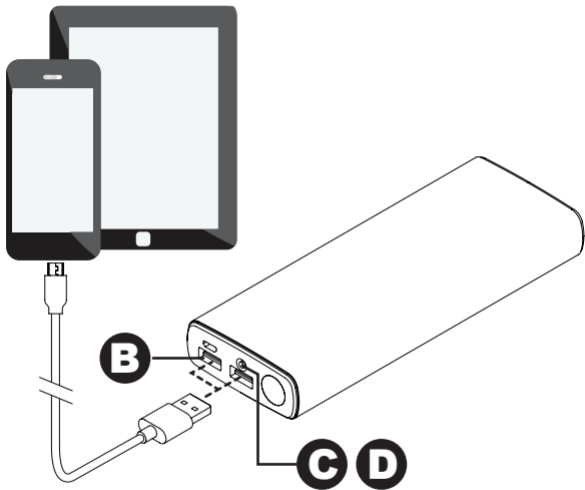


Power Bank

- EN** User Manual
- DE** Benutzerhandbuch
- ES** Manual de uso
- FR** Manuel de l'utilisateur
- IT** Manuale d'Uso
- DK** Brugervejledning
- FI** Käyttöohjeet
- NL** Gebruiksaanwijzing
- NO** Brukermanual
- PL** Instrukcja obsługi
- PT** Manual de Utilização
- SE** Användarmanual
- JP** ユーザーマニュアル
- CN** 用戶手冊





- A** Charge Power Bank via Input (Micro-B USB 5V/2A).
 - B** Charge phone/tablet via Output (Type-A USB 5V/2A, 5V/3A total max when 2 USB plugs are used simultaneously).
 - C** LED is lit during charging or if plugged into phone/tablet. Green: High Capacity, Orange: Medium Capacity and Red: Low Capacity.
 - D** Press for 3 seconds for torch on/off.
-

Safety and Compliance Information:

- Do not attempt to disassemble the product or insert items into the product as this may cause short circuits resulting in electrical shock or fire.
- The product contains no user replaceable parts. Only authorised service engineers may open the product.
- This product is not waterproof or water resistant. Exposing the product to rain, moisture or other liquids may damage the product and may result in injury to the user. Do not touch or use with wet hands.
- Do not use in areas where there is the risk of explosion.
- The product package contains small items and packaging that may be hazardous to children and may pose a choking or strangulation hazard. Keep the product, accessories and packaging out of reach of children at all times. This product is not a toy.
- If the product is damaged in any way, pierced, dropped, exposed to liquid, if the product overheats or if the charging cable is damaged discontinue use immediately.
- Do not connect to any input power supply other than DC 5V/2A.
- Do not connect any device to charge that requires a power supply greater than DC 5V/2A.
- Unplug the Power Bank completely when not in use.
- Always keep the product and battery between 0°C and 35°C. Operation outside this range may damage the product or cause harm to the user.
- **CAUTION:** The battery used in this product may present a risk of fire, explosion, electrical shock or chemical burn if mistreated.
- The battery in this product is not user replaceable and should only be handled by authorised service engineers.
- Only use the charging cables provided with the Power Bank and the charging device, do not charge with other cables.
- Only use a USB charger capable of outputting DC 5V/2A (not supplied) when connecting to a wall, vehicle or other socket.
- Do not dispose of the battery in household waste as this may result in fire, explosion, electrical shock or chemical burn.

DE Benutzerhandbuch

- A** Laden der Power Bank über diesen Anschluß (Micro-B USB 5V/2A).
 - B** Laden Ihres Telefons/Tablets über diesen Anschluß (Type-A USB 5V/2A, 5V/3A max. Output bei gleichzeitiger Verwendung von 2 USB-Steckern).
 - C** Wenn das Smartphone/Tablet angeschlossen ist, oder der Knopf gedrückt wird, leuchtet die LED während des Ladevorganges. LED leuchtet Grün: Hohe Kapazität, LED Orange: Mittelkapazität, LED Rot: Geringe Kapazität.
 - D** Um die Leuchte/Taschenlampe an- bzw. auszuschalten, den Knopf für 3 Sekunden gedrückt halten.
-

Sicherheitshinweise:

- Versuchen Sie nicht, das Produkt zu zerlegen oder USB-fremde Geräte anzuschließen, dies kann zu Beschädigungen, Kurzschlüssen, Stromschlägen und Feuer führen.
- Dieses Produkt enthält keine austauschbaren Bauteile. Reparaturen dürfen nur durch Fachpersonal ausgeführt werden.
- Dieses Produkt ist nicht wasserabweisend oder wasserfest. Regen, Feuchtigkeit oder Flüssigkeiten können das Produkt beschädigen und zu Verletzungen des Benutzers führen. Vermeiden Sie nasse Hände bei der Nutzung.
- Nicht in Bereichen benutzen, wo die Gefahr einer Explosion besteht.
- Die Produktverpackung enthält Kleinteile und Verpackungsmaterial, das gefährlich für Kinder ist (Verschluckungsgefahr). Bewahren Sie das Gerät, Zubehör und die Verpackung außerhalb der Reichweite von Kindern auf. Dieses Produkt ist kein Spielzeug.
- Stellen Sie sofort die Nutzung des Produktes ein, wenn dies in irgendeiner Weise beschädigt wurde (z.B. durchbohrt, fallengelassen, Flüssigkeiten ausgesetzt wurde), das Produkt überhitzt oder das Ladekabel beschädigt wurde.
- Nicht mit einer anderen Eingangsstromversorgung als DC 5V/2A verbinden.
- Schließen Sie keine Geräte an, die eine höhere Stromversorgung als DC 5V/2A benötigen.
- Ziehen Sie das USB-Kabel ab, wenn die Power Bank nicht genutzt wird.
- Lagern Sie das Produkt nur bei Temperaturen von 0°C bis 35°C. Nutzung außerhalb dieser Temperaturen kann zur Beschädigung der Batterie und Verletzung des Nutzers führen.
- **WARNUNG:** Die Batterie in diesem Produkt stellt bei unsachgemäßem Gebrauch folgende Risiken dar: Feuerrisiko, Explosionsgefahr, Elektroschock sowie chemische Verbrennungen.
- Der Akku in diesem Produkt kann nicht von Benutzern ausgetauscht werden und ist nur durch autorisiertes Servicepersonal zu handhaben.
- Verwenden Sie nur das Ladekabel, das mit dem Produkt bereitgestellt wurde. Laden Sie die Power Bank nicht mit anderen Kabeln.
- Verwenden Sie nur USB-Ladegeräte mit einer Ausgabe von DC 5V/2A (nicht mitgeliefert), wenn eine Verbindung zu einer Wandsteckdose oder anderen Anschlüssen hergestellt wird.
- Entsorgen Sie die Batterie nicht im Hausmüll, da dies zu folgenden Gefahren führen kann: Feuer, Explosion, elektrischer Schock, chemischer Brand.
- Entsorgen Sie das Produkt und die Batterie entsprechend der lokalen Gesetze zur Beseitigung elektrischer Gegenstände mit Lithium-Ion Batterie.

ES Manual de uso

- A** Carga de Power Bank vía de entrada (Micro-B USB 5V/2A).
 - B** Carga de teléfono/tableta vía salida (Type-A USB 5V/2A, máximo 5V/3A en total cuando los 2 USBs están conectados simultáneamente).
 - C** El LED se ilumina durante la carga, si se pulsa el botón, o si el smartphone/tableta está enchufado. LED Verde encendido: Alta capacidad, LED Naranja: Mediana capacidad, LED Rojo: Baja capacidad.
 - D** Pulse durante 3 segundos para encender/apagar la luz.
-

Información de Seguridad y Conformidad:

- No intente desmontar el producto o insertar elementos en el mismo ya que esto puede causar cortocircuitos y en consecuencia una descarga eléctrica o un incendio.
- El producto no contiene piezas reemplazables por el usuario. Sólo técnicos de servicio autorizados pueden abrir el producto.
- Este producto no es impermeable o resistente al agua. Exponer el producto a la lluvia, humedad u otros líquidos puede dañar el producto y puede causarle lesiones al usuario. No toque ni use el producto con las manos mojadas.
- No lo utilice en áreas donde exista el riesgo de explosión.
- El paquete contiene piezas pequeñas y embalajes que pueden ser peligrosos para los niños y pueden causar un riesgo de ahogamiento o de estrangulación. Mantenga el producto, accesorios y embalaje fuera del alcance de los niños en todo momento. Este producto no es un juguete.
- Si el producto tiene algún tipo de daño, está perforado, se ha caído, está expuesto a líquidos, si el producto se sobrecalienta o si el cable de carga está dañado deje de usarlos inmediatamente.
- No conectar a cualquier fuente de alimentación vía de entrada que no tenga una corriente DC 5V/2A.
- No conecte ningún dispositivo para cargar que requiera una fuente de alimentación superior a DC 5V/2A.
- Desenchufe el Power Bank por completo cuando no esté en uso.
- Mantenga siempre el producto y la batería entre 0° C y 35° C. El funcionamiento fuera de este rango puede dañar el producto o causar daño al usuario.
- **ADVERTENCIA:** La batería utilizada en este producto puede presentar un riesgo de incendio, explosión, descarga eléctrica o quemadura química si no se trata de forma adecuada.
- La batería de este producto no es reemplazable por el usuario y sólo debe ser manejada por los técnicos de servicio autorizados.
- Utilice únicamente los cables de carga que van con el Power Bank y el dispositivo de carga, no recargue con otros cables.
- Sólo utilice un cargador USB capaz de dar salida a una corriente DC 5V/2A (no proporcionado) al conectarse a un enchufe, vehículo u otro tipo de enchufe.
- No tire la batería en la basura doméstica pues esto podría producir un incendio, explosión, descarga eléctrica o quemadura química.
- Tire el producto y la batería de acuerdo con las normas locales de evacuación y tratamiento de residuos eléctricos que contienen baterías de iones de litio.

FR Manuel de l'utilisateur

- A** Chargez le Power Bank via l'entrée (Micro-B USB 5V/2A).
 - B** Chargez votre téléphone/tablette via sortie (Type-A USB 5V/2A, 5V/3A total maximum lorsque 2 prises USB sont utilisées simultanément).
 - C** La LED s'allume pendant la charge, si vous appuyez sur la touche ou si le téléphone / la tablette est branché. LED Verte allumée: Haute capacité, LED Orange: Capacité moyenne, LED Rouge: Faible capacité.
 - D** Appuyer pendant 3 secondes pour allumer/éteindre la torche.
-

Informations de Sécurité et de Conformité:

- Ne tentez pas de démonter le produit ou d'insérer des éléments dans le produit car cela pourrait provoquer des courts-circuits et entraîner un choc électrique ou un incendie.
- Le produit ne contient pas de pièces remplaçables par l'utilisateur. Seuls les techniciens d'entretien autorisés peuvent démonter le produit.
- Ce produit n'est pas étanche ou résistant à l'eau. Exposer le produit à la pluie, à l'humidité ou d'autres liquides peut endommager le produit et peut entraîner des blessures sur l'utilisateur. Ne pas toucher ni utiliser avec les mains mouillées.
- Ne pas utiliser dans les zones où il y a un risque d'explosion.
- L'emballage du produit contient des petites pièces et des emballages qui peuvent être dangereux pour les enfants et peuvent constituer un risque d'étouffement ou d'étranglement. Gardez le produit, accessoires et emballages hors de la portée d'enfants en tout temps. Ce produit n'est pas un jouet.
- Si le produit a été endommagé de quelque façon, percé, a chuté, a été exposé à un liquide, si le produit surchauffe ou si le câble de recharge est endommagé cesser son utilisation immédiatement.
- Ne pas connecter à toute alimentation électrique autre que du courant DC 5V/2A.
- Ne pas brancher sur un appareil nécessitant une source d'énergie supérieure en courant continu à 5V/2A.
- Débranchez complètement le Power Bank lorsqu'il n'est pas en cours d'utilisation.
- Toujours garder le produit et la batterie entre 0° C et 35° C. Tout fonctionnement en dehors de ces limites peut endommager le produit ou blesser l'utilisateur.
- **AVERTISSEMENT:** La batterie utilisée dans ce produit peut présenter un risque d'incendie, d'explosion, de choc électrique ou de brûlure chimique en cas de mauvais traitement.
- La batterie de ce produit n'est pas remplaçable par l'utilisateur et ne doit uniquement être manipulée que par des techniciens agréés.
- Utilisez uniquement les câbles de chargement fournis avec le Power Bank et le dispositif de recharge, ne pas recharger à l'aide d'autres câbles.
- Utilisez uniquement un chargeur USB capable de délivrer un courant DC 5V/2A (non fourni) lors de la connexion à une prise murale, véhicule ou autre prise électrique.
- Ne jetez pas la batterie dans les ordures ménagères, car cela pourrait entraîner un incendie, une explosion, un choc électrique ou une brûlure chimique.
- Jetez le produit et la batterie conformément aux réglementations locales en matière d'élimination et de recyclage d'appareils électroniques contenant des batteries lithium-ion.

- A** Ricarica della Power Bank tramite porta Input (Micro-B USB 5V/2A).
 - B** Ricarica di un cellulare/tablet tramite porta Output (Type-A USB 5V/2A, 5V/3A e' il massimo totale quando sono inserite insieme 2 chiavette USB).
 - C** Il LED è acceso durante la ricarica, con pulsante premuto o se lo smartphone/ tablet è collegato. LED Verde: Alta capacità, LED Arancione: Capacità media, LED Rosso: Bassa capacità.
 - D** Premere per 3 secondi per accendere/spengere la torcia.
-

Informazioni di Sicurezza e Conformità:

- Non smontare il prodotto e non inserire oggetti all'interno del prodotto. Ciò potrebbe causare corto circuito e provocare uno shock elettrico o un incendio.
- Il prodotto non contiene parti sostituibili dall'utente. Il prodotto può essere aperto solo da tecnici autorizzati.
- Il prodotto non è impermeabile o resistente all'acqua. L'esposizione del prodotto ad agenti esterni come pioggia e umidità ed il contatto con liquidi può danneggiare il prodotto e causare lesioni all'utente. Non toccare o utilizzare il prodotto con le mani bagnate.
- Non utilizzare in aree a rischio di esplosione.
- Il packaging del prodotto contiene oggetti di piccole dimensioni pericolosi per i bambini e che potrebbero causare strangolamento. Tenere il prodotto, gli accessori e il packaging lontano dalla portata dei bambini. Questo prodotto non è un giocattolo.
- Se il prodotto viene danneggiato, forato, esposto a liquidi o fatto cadere, oppure se il prodotto si surriscalda o se il cavo di ricarica è danneggiato interrompere immediatamente l'utilizzo.
- Non connettere il prodotto a nessuna fonte di alimentazione diversa da DC 5V/2A.
- Non collegare nessun dispositivo alla carica che richiede un'alimentazione superiore a DC 5V/2A.
- Scollegare la Power Bank completamente quando non in uso.
- Conservare il prodotto e la batteria sempre tra gli 0°C e i 35°C. L'utilizzo al di fuori di questo range di temperature può causare danno al prodotto o all'utente.
- **ATTENZIONE:** la batteria utilizzata per questo prodotto potrebbe presentare rischio di incendio, esplosione, shock elettrico o ustione chimica se non utilizzata correttamente.
- La batteria in questo prodotto non è sostituibile e deve essere maneggiata solo da tecnici autorizzati.
- Utilizzare solo i cavi di ricarica forniti con la Power Bank e il dispositivo di carica, non ricaricare con altri cavi.
- Utilizzare solo un caricatore USB in grado di emettere un'alimentazione di DC 5V/2A (non incluso) quando si connette il prodotto ad una presa da muro, ad un veicolo o altro.
- Non smaltire la batteria nei rifiuti domestici, questo potrebbe causare un incendio, un'esplosione, uno shock elettrico o un'ustione chimica.
- Smaltire il prodotto e la batteria secondo le direttive locali per lo smaltimento di dispositivi elettronici contenenti batterie al litio.

DK Brugervejledning

- A** Oplad Powerbanken via input (Micro-B USB 5V/2A).
 - B** Oplad mobil/tablet via output (Type-A USB 5V/2A, 5V/3A maximum når 2 USB porte bruges på samme tid).
 - C** Lysdioden lyser under opladning, når der trykkes på knappen, og når smartphone/tablet er tilsluttet. Grønt lys: Høj kapacitet, Orange lys: Medium kapacitet, Rød lys: Lav kapacitet.
 - D** Hold nede i 3 sekunder for at tænde/slukke lygten.
-

Sikkerhedsforanstaltninger og Vejledning:

- Forsøg ikke at adskille eller indsætte elementer i produktet, Dette kan forårsage kortslutninger, hvilket kan resultere i elektrisk stød eller brand.
- Produktet indeholder ingen reservedele. Kun autoriserede servicecentre må åbne produktet.
- Dette produkt er ikke vandtæt eller vandafvisende. Udsæt ikke produktet for regn, fugt eller andre væsker, da det kan forårsage skade på produktet eller skade på brugeren. Rør ikke med våde hænder.
- Produktet må ikke anvendes i områder, hvor der er risiko for eksplosion.
- Produktembalage indeholder små dele, der kan være farlige for børn og udgør en risiko for kvælning eller strangulering. Produktet og dets tilbehør og emballage bør altid holdes utilgængeligt for børn. Dette produkt er ikke et legetøj.
- Hvis produktet på nogen måde er beskadiget, tabt, knækket, udsat for væske, overophedet eller hvis ladekablet er beskadiget, så stop øjeblikkeligt med at bruge produktet.
- Du må ikke slutte produktet til anden strømforsyning end DC 5V/2A.
- Ingen tilslutning og opladning af apparater der kræver strømforsyning højere end DC 5V/2A.
- Afbryd strømmen til Powerbanken helt, når den ikke er i brug.
- Hold altid produktet og batteriet er mellem 0° C og 35° C. Anvendelse uden for disse betingelser kan medføre beskadigelse af produktet eller skade på brugeren.
- **ADVARSEL:** Batteriet der bruges i dette produkt kan forårsage risiko for brand, eksplosion, elektrisk stød eller kemiske forbrændinger, hvis de behandles dårligt og forskrifter ikke følges.
- Batteriet i dette produkt må ikke ændres af brugeren og bør kun håndteres af autoriserede serviceteknikere.
- Brug kun det ladekabel der leveres med Powerbanken og dit originalkable til din smartphone, brug ikke andre kabler.
- Brug kun et USB-oplader/port der kan producere DC 5V/2A (medfølger ikke) check ved tilslutning til en vægudtag, en bil eller andre opladere.
- Smid ikke batterier i husholdningsaffaldet, da dette kan resultere i brand, eksplosion, elektrisk stød eller kemiske forbrændinger.
- Bortskaf produktet og batteriet i henhold til lokale love og forskrifter for bortskaffelse af elektronisk udstyr der indeholder lithium-ion batterier.

FI Käyttöohjeet

- A** Lataa varavirtapankkia Input-liitännän kautta (Micro-B USB 5V/2A).
 - B** Lataa puhelinta/tablettia Output-liitännän kautta (Type-A USB 5V/2A, 5V/3A enintään kun 2 USB-liitintä on käytössä samanaikaisesti).
 - C** LED valo palaa latauksen aikana, jos nappia painetaan, tai mikäli älypuhelin/tabletti kytketään. Vihreä LED valo: Suuri kapasiteetti, Oranssi LED valo: Keskisuuri kapasiteetti, Punainen LED valo: Matala kapasiteetti.
 - D** Paina 3 sekuntia sytyttääksesi/sammuttaaksesi taskulampun.
-

Turvallisuusohjeita:

- Älä missään tilanteessa yritä tuotteen purkamista tai liitä siihen vieraita esineitä sillä se voi aiheuttaa oikosulun josta voi aiheutua sähköisku tai tulipalo.
- Tämä laite ei sisällä osia joita käyttäjä voi itse vaihtaa. Ainoastaan valtuutettu huolto saa avata tuotteen.
- Tämä tuote ei ole vesitiivis tai vedenkestävä. Tuotteen kastuminen voi johtaa laitteen vioittumiseen tai käyttäjän vammautumiseen.
- Älä käytä alueilla joissa on räjähdysvaara.
- Tuotepakkaus sisältää pieniä osia ja pakkauksia jotka voivat aiheuttaa tukehtumisvaaran lapsille. Pidä tuote, lisätarvikkeet ja pakkaukset pois lasten ulottuvilta. Tämä tuote ei ole lelu.
- Jos tuote on vioittunut millään tavalla, puhjennut, pudotettu, kastunut, ylikuumentunut tai jos latauskaapeli on vioittunut niin lopeta laitteen käyttö välittömästi.
- Älä kiinnitä tuotetta mihinkään muuhun virtalähteeseen kuin DC 5V/2A.
- Älä kytke mitään laitetta lataukseen, joka vaatii suurempaa teholahdettua kuin DC 5V/2A.
- Irrota kaapeli varavirtapankista jos laite ei ole käytössä.
- Pidä tuote ja akku aina lämpötilojen 0°C ja 35°C välillä. Käyttö näiden lämpötilojen ulkopuolella saattaa vioittaa laitetta tai vahingoittaa käyttäjää.
- VAROITUS: Laitteessa käytetty akku saattaa vääriinkäytettynä aiheuttaa räjähdysvaaran, tulipalovaaran, sähköiskuvaaran tai kemiallisen palamisen vaaran.
- Laitteessa käytettyä akkua ei voi vaihtaa käyttäjä itse. Ainoastaan valtuutettu huolto saa avata tuotteen.
- Käytä ainoastaan laitteen mukana tulevaa latauskaapelia, älä käytä muita kaapeleita.
- Käytä ainoastaan USB latauslähdettä jonka ulostulo on DC 5V/2A (ei mukana) kytkettäessä seinäpistokkeeseen tai muuhun pistokkeeseen.
- Älä heitä akkua talousjätteeseen sillä siitä voi aiheutua räjähdysvaara, tulipalovaara, sähköiskuvaara tai kemiallisen palamisen vaara.
- Hävitä tuote ja akku paikallisten sähkölaitteiden, jotka sisältävät litium-ioni-akkuja, hävitystä koskevien määräysten mukaan.

- A** Laad de Power Bank via Input (Micro-B USB 5V/2A).
 - B** Laad een telefoon/tablet via Output (Type-A USB 5V/2A, 5V/3A is de maximale capaciteit wanneer beide USB-poorten worden gebruikt).
 - C** LED schijnt tijdens het opladen wanneer knop is ingedrukt of als smartphone/tablet is ingeplugd. Groene LED aan: Hoge capaciteit, Oranje LED aan: Gemiddelde capaciteit, Rood LED aan: Lage capaciteit.
 - D** 3 seconden ingedrukt houden om zaklamp aan/uit te schakelen.
-

Veiligheid en Compliance:

- Probeer het product niet uit elkaar te halen of voorwerpen in de opening te stoppen. Dit kan elektrische schokken of brand veroorzaken.
- De onderdelen van het product zijn niet te vervangen door de gebruiker. Alleen geautoriseerde servicemonteurs dienen het product te openen.
- Dit product is niet waterdicht of waterbestendig. Blootstelling aan regen, vocht of andere vloeistoffen kan het product beschadigen en dit kan uiteindelijk leiden tot schade aan de gebruiker. Raak het product niet aan met natte handen.
- Gebruik dit product niet op plaatsen waar sprake is van explosiegevaar.
- De verpakking van het product bevat kleine onderdelen die gevaarlijk kunnen zijn voor kinderen en daarom verstikkingsgevaar kunnen veroorzaken. Houd het product, de accessoires en de verpakking te allen tijden buiten het bereik van kinderen. Dit product is geen speelgoed.
- Als het product enigzins is beschadigd (doorboord, gevallen, blootgesteld aan vloeistoffen, overhit is geraakt, of als de oplaadkabel is beschadigd) stop dan onmiddellijk met het gebruik.
- Sluit het apparaat niet aan op een ingang die een andere voeding gebruikt dan DC 5V/2A.
- Sluit geen apparaat aan om op te laden waarvoor een voeding nodig is die groter is dan DC 5V/2A.
- Laat de oplader niet in het stopcontact zitten wanneer deze niet in gebruik is.
- Zorg ervoor dat het product en de batterij altijd binnen een temperatuur van 0°C – 35°C blijft. Het gebruik bij een hogere- of lagere temperatuur kan schade veroorzaken aan zowel het product als de gebruiker.
- LET OP: De batterij van dit product kan een risico op brand, ontploffing, elektrische schokken of chemische brandwonden veroorzaken.
- De batterij van dit product dient niet te worden vervangen door de gebruiker en mag alleen door erkende technici worden behandeld.
- Gebruik alleen de oplaadkabels die met de Power Bank zijn geleverd en laad het product niet op met andere kabels.
- Gebruik alleen een oplader die bekwaam is voor het uitvoeren van DC 5V/2A (niet meegeleverd) bij het aansluiten op een muur, voertuig of een ander stopcontact.
- Werp de batterij niet bij het huishoudelijk afval; dit kan brand, ontploffingen, elektrische schokken of chemische brandwonden veroorzaken.
- Werp de batterij weg volgens de lokale regels en wetgeving voor elektrische apparaten en lithiumbevattende batterijen.

NO Brukermanual

- A** Lad Powerbanken via Input (Micro-B USB 5V/2A).
 - B** Lad telefon/tablet via Output (Type-A USB 5V/2A, 5V/3A totalt max når 2 USB plugges er brukt samtidig).
 - C** LED lyser opp under lading, hvis knappen er trykket, eller hvis smarttelefonen/nettbrettet er tilkoblet. Grønn LED på: Høy kapasitet, Oransje LED på: Middels kapasitet, Rød LED på: Lav kapasitet.
 - D** Press i 3 sekunder for å slå torch av/på.
-

Sikkerhetsinformasjon:

- Ikke forsøk å demontere eller putte gjenstander inn i produktet da dette kan føre til kortslutninger som elektrisk støt eller brann.
- Produktet inneholder ingen deler som kan erstattes. Kun autoriserte serviceteknikere kan åpne produktet.
- Dette produktet er ikke vannrett eller vannavstøtende. Å utsette produktet for regn, fuktighet eller andre væsker kan skade produktet og føre til skade på brukeren. Ikke berør eller bruk med våte hender.
- Må ikke brukes i områder hvor det er fare for eksplosjoner.
- Produktpakken inneholder små elementer og emballasje som kan være farlig for barn og kan utgjøre en kvelningsfare. Hold produktet, tilbehør og emballasje utilgjengelig for barn til alle tider. Dette produktet er ikke et leketøy.
- Slutt å bruke produktet øyeblikkelig hvis det er skadet på noen måte, gjennomboret, mistet, utsatt for væske, hvis produktet blir overopphetet eller hvis ladekabelen er skadet.
- Du må ikke koble produktet til noen andre strømforsyninger enn DC 5V/2A.
- Ikke koble til en enhet for å lade opp som krever en strømforsyning som er større enn DC 5V/2A.
- Powerbanken bør kobles helt fra når den ikke er i bruk.
- Produktet og batteriet må alltid holdes på en temperatur mellom 0°C og 35°C. Bruk utenfor dette spekteret kan skade produktet eller føre til skade på brukeren.
- FARE: Batteriet brukt i dette produktet kan utgjøre en risiko for brann, eksplosjon, elektrisk sjokk eller kjemisk forbrenning hvis det er misbrukt.
- Batteriet i dette produktet kan ikke byttes av bruker og bør kun opereres av autoriserte serviceteknikere.
- Bruk kun ladekabelen du fikk med Powerbanken din. Ikke lad med andre kabler.
- Bruk kun en USB lader som passer til DC 5V/2A (ikke inkludert) når man plugges den inn i en vegg, bil eller andre sokler.
- Kast ikke produktet i vanlig husholdssøppel da dette kan resultere i brann, eksplosjon, elektrisk sjokk eller kjemisk forbrenning.
- Kast produktet og batteriet i henhold til lokale bestemmelser for innlevering av elektriske artikler som inneholder Lithium-ion batterier.

PL Instrukcja obsługi

- A** Naładuj Power Bank przez wejście (Micro-B USB 5V/2A).
 - B** Naładuj telefon/tablet przez wyjście (Type-A USB 5V/2A, 5V/3A maksymalnie gdy 2 porty USB są używane jednocześnie).
 - C** Dioda podświetli się podczas ładowania, gdy naciśniesz przycisk lub gdy podłączysz smartfon/tablet. Zielone światło LED: Wysoka pojemność, Pomarańczowe światło LED: Średnia pojemność, Czerwone światło LED: Niska pojemność.
 - D** Naciśnij przez 3 sekundy aby włączyć/wyłączyć latarkę.
-

Bezpieczeństwo użytkownika:

- Nie zaleca się rozkręcania produktu lub wkładania innych przedmiotów do środka, gdyż może to spowodować zwarcie prowadzące do pożaru lub porażenia prądem.
- Produkt nie zawiera żadnych części, które mogą być wymienione przez użytkownika. Tylko wyspecjalizowani serwisanci mogą otworzyć produkt.
- Produkt nie jest wodoodporny i odporny na działanie wody. Narażenie produktu na deszcz, wilgoć lub inne płyny może uszkodzić urządzenie i spowodować obrażenia użytkownika. Nie należy dotykać produktu mokrymi rękami.
- Nie stosować w miejscach, gdzie istnieje ryzyko wybuchu.
- Opakowanie produktu zawiera małe elementy, które mogą być niebezpieczne dla dzieci i równocześnie stanowić zagrożenie zachłyśnięcia lub uduszenia się po ich połknięciu. Produkt, akcesoria oraz opakowanie należy zawsze przechowywać w miejscu niedostępnym dla dzieci. Produkt nie jest zabawką.
- Jeśli produkt jest w jakikolwiek sposób uszkodzony - został przebity, spadł, zamólt, przegrzał się lub jeśli kabel ładujący jest uszkodzony, należy natychmiast zaprzestać z jego korzystania.
- Nie należy podłączać produktu do jakiegokolwiek zasilania wejściowego innego niż DC 5V/2A.
- Nie podłączać żadnego urządzenia do ładowania, które wymaga więcej niż DC 5V/2A.
- Należy całkowicie odłączyć Power Bank, gdy nie jest w użyciu.
- Produkt i jego bateria muszą być zawsze przechowywane w temperaturze między 0° C a 35° C. Używanie w innej temperaturze może uszkodzić produkt lub spowodować zagrożenie dla użytkownika.
- UWAGA: Jeżeli zastosowana w produkcie bateria jest nieodpowiednio używana, może spowodować ryzyko pożaru, eksplozji, porażenia prądem elektrycznym lub poparzeń chemicznych.
- Użytkownik sam nie powinien wymieniać samemu baterii w tym produkcie. Tylko wyspecjalizowani serwisanci mogą wykonać taką usługę.
- Należy używać wyłącznie kabli ładujących dostarczonych z Power Bankiem, nie zaleca się ładowania innymi kablami.
- W przypadku podłączenia do gniazda w ścianie, w samochodzie lub innego gniazda elektrycznego, należy używać wyłącznie ładowarki USB zapewniającą wyjście DC 5V/2A (brak w zestawie).
- Nie wyrzucaj baterii do odpadów z gospodarstw domowych, bo może to zagrażać pożarem, eksplozją, porażeniem prądem elektrycznym lub poparzeniami chemicznymi.
- Wyrzuć produkt i baterię zgodnie z lokalnymi przepisami dotyczącymi usuwania elementów elektrycznych zawierających akumulatory litowo-jonowe.

PT Manual de Utilização

- A** Carregue a Power Bank via input (Micro-B USB 5V/2A).
 - B** Carregue telemóvel/tablet via output (Type-A USB 5V/2A, 5V/3A máx. total quando 2 USBs estão em uso simultaneamente).
 - C** O LED acende durante o carregamento, se o botão for pressionado, ou se o smartphone/tablets estiver a ser carregado. LED Verde aceso: Alta capacidade. LED Laranja: Capacidade média, LED Vermelho: Baixa capacidade.
 - D** Pressione por 3 segundos para ligar/desligar a lanterna.
-

Informação de Conformidade e Segurança:

- Por favor não tente desmontar ou inserir itens no produto pois poderá causar curto-circuitos, podendo resultar em choques elétricos ou incêndio.
- O produto não contém peças substituíveis para o utilizador. Apenas pessoas autorizadas poderão abrir o produto.
- Este produto não é resistente à água ou à prova de água. A exposição do produto à chuva, humidade ou outros líquidos podem danificar o produto e pode resultar em lesão para o utilizador. Não toque ou utilize com as mãos molhadas.
- Não use em áreas ou situações onde pode existir o risco de explosão.
- A embalagem do produto e as peças pequenas que esta contém podem ser perigosos para as crianças e pode representar perigo de ingestão ou sufocamento. Por favor mantenha os produtos, acessórios e embalagens fora do alcance das crianças em todos os momentos. Este produto não é um brinquedo.
- Se o produto estiver danificado de alguma forma, como perfurado, queda, exposição a líquidos, superaquecimento ou se o cabo de carregamento está danificado por favor interrompa o uso imediatamente.
- Por favor não conectar a qualquer fonte de alimentação de entrada diferente de DC 5V/2A.
- Por favor não conecte nenhum dispositivo que necessite de uma fonte de alimentação superior a DC 5V/2A.
- Desligue o Power Bank completamente quando não estiver em uso.
- Manter sempre o produto e bateria entre 0° C e 35° C . Utilizar fora destes limites pode danificar o produto ou causar danos ao utilizador.
- CUIDADO: A bateria utilizada neste produto pode apresentar um risco de incêndio, explosão, choque elétrico ou queimadura química se mal utilizado ou maltratado.
- A bateria neste produto não é substituível pelo utilizador e só deve ser manuseado por técnicos autorizados.
- Utilize apenas os cabos de carregamento fornecidos com o Power Bank e o dispositivo de carga. Não utilizar com outros cabos.
- Utilize apenas um carregador USB com saída DC 5V/2A (não fornecido) quando conectar a uma ficha de parede, veículo ou outra ficha.
- Por favor não coloque a bateria no lixo doméstico pois este pode resultar em incêndio , explosão, choque elétrico ou queimaduras de químicos.
- Recicle o produto e a bateria nos locais apropriados para itens elétricos e baterias de lítio-íon, tendo em conta a composição deste produto.

SE Användarmanual

- A** Ladda Power Banken via Input (Micro-B USB 5V/2A).
 - B** Ladda din telefon/surfplatta via Output (Type-A USB 5V/2A, 5V/3A är max när 2 USB-kontakter används samtidigt).
 - C** Ledlampan lyser under laddning, om knappen är intryckt eller om smartphone / surfplatta är inkopplad. Grön lampa: Hög kapacitet, Orange lampa: Medelhög kapacitet, Röd lampa: Låg kapacitet.
 - D** Tryck 3 sekunder för Lampa På/Av.
-

Säkerhetsföreskrifter och information:

- Försök ej att plocka isär eller infoga objekt i produkten eftersom det kan orsaka kortslutningar vilket kan resultera i elektriska stötar eller brand.
- Produkten innehåller inga utbytbara komponenter. Endast auktoriserad servicetekniker får öppna produkten.
- Denna produkt är inte vattentät eller vattenavstötande. Utsätt ej produkten för regn, fukt eller andra vätskor då det kan leda till skada på produkten eller skada för användaren. Vidrör ej med blöta händer.
- Produkten får ej användas i områden där det finns risk för explosion.
- Produktpaketet och förpackningen innehåller små delar som kan vara farliga för barn och utgöra risk för kvävning eller strypning. Produkten, dess tillbehör och förpackning ska därför alltid hållas utom räckhåll för barn. Produkten är inte en leksak.
- Om produkten på något sätt är skadad, genomborrad, tappad, utsatt för vätska, överhettad eller om laddningskabeln är skadad så sluta använda produkten omedelbart.
- Anslut inte produkten till någon annan strömkälla annat än DC 5V/2A.
- Anslut inte någon enhet för laddning som kräver en strömförsörjning som är större än DC 5V/2A.
- Koppla ur Power Banken helt när den inte används.
- Förvara alltid produkten och batteriet mellan 0°C och 35° C. Användning utanför dessa förhållanden kan leda till skada på produkten eller orsaka skada för användaren.
- **WARNING:** Batteriet som används i denna produkt kan innebära en risk för brand, explosion, elektriska stötar eller kemiska brännskador om det behandlas illa och föreskrifterna ej följs.
- Batteriet i denna produkt får inte bytas ut av användaren och bör endast hanteras av auktoriserade servicetekniker.
- Använd endast de laddningskablar som medföljer Power Banken och ladda ej med hjälp av andra kablar.
- Använd endast en USB-laddare som kan producera DC 5V/2A (medföljer ej) när du ansluter till en vägg, fordon eller annat uttag.
- Släng inte batteriet i hushållssoporna eftersom detta kan leda till brand, explosion, elektriska stötar eller kemiska brännskador.
- Gör dig av med produkten och batteriet enligt lokala lagar och regler för omhändertagande av elektriska apparater som innehåller litium-jon-batterier.

JP ユーザーマニュアル

- A** 電源にモバイルバッテリーの入力端子を接続し、充電を行います。(Micro-B USB 5V/2A)。
- B** スマートフォン/タブレットを出力端子に接続して充電します。(Type-A USB 5V/2A、2つのUSBプラグが同時に使用されている場合は最大 5V/3A)。
- C** 本体の充電中、あるいは各デバイスに接続した時、LEDが点灯し電池の残量をお知らせします。グリーン: 高、オレンジ: 中、レッド: 低。
- D** ステータスボタンの長押し (3秒) でトーチライトのオン/オフを操作します。

安全性および取り扱いに関する注意事項

- 製品の分解および異物の挿入などの行為は、電気回路のショートを引き起こし、感電や火災の原因に繋がる危険性があるため、お控えください。
- 製品には、ユーザー自身で交換可能なパーツは使用されていません。部品交換・修理などは、適切な認定を受けたサービスエンジニアのみが許される行為です。
- 製品は、防水・耐水仕様ではありません。雨天や高温多湿な環境下での使用、またはその他の液体で濡れると、不具合が生じ、ユーザーに危害が及ぶ可能性があります。濡れた手での使用は控えてください。
- 引火性物質があり、爆発につながる恐れのある場所では使用しないでください。場所に保管してください。本製品は子供用の玩具ではありません。
- 製品パッケージには、幼児が誤飲して喉に詰まらせるような小さいアイテムや、意図せず首に巻きついて窒息に繋がる恐れのある梱包材などが使用されています。製品および付属品や梱包材などは、子供向けの玩具とは異なるため、常に幼児の手が届かない場所に保管してください。
- 万一にも製品に穴が開いたり、落下や水濡れなどによる損傷、あるいは製品の過度な発熱や、付属充電ケーブルの損傷のような問題にお気づきの際は、速やかに使用を中止してください。
- DC5V/2A以外の電源入力、接続をお控え下さい。
- 充電に必要な電力量が、DC 5V/2Aを超えるデバイスの接続はお控えください。
- 製品のご使用時以外は、ケーブルを取り外してください。
- 製品及びバッテリーは、常に気温が0°C~45°Cに保たれる環境下での使用に限られます。不適切な環境下での使用は、製品の損傷やユーザーへの危害に繋がる可能性があります。
- 警告: 本製品のバッテリーは、不適切な使用によって、火災や爆発、および感電や化学反応による火傷を引き起こすリスクがあります。
- 製品のバッテリー交換は、ユーザーではなく、認定を受けたサービスエンジニアの手によってのみ許される行為です。
- 充電には、モバイルバッテリーおよび充電するデバイスに付属するケーブルをご使用ください。他のケーブルの使用はお控えください。
- 壁付のコンセント、車両やその他に装備された電源ソケットへの接続は、出力 DC 5V/1Aの充電用USBケーブルに限られます
- 誤った方法でバッテリーを破棄すると、火災や爆発、または感電、化学反応火傷などに繋がる危険性があり、家庭ゴミ(一般廃棄物)として処分することはできません。

- A** 移動電源輸入端 (Micro-B USB 5V/2A)。
 - B** 通過輸出為手機/平板電腦充電 (當同時使用2個USB插頭時, USB-A 5V/2A, 最大5V/3A總計)。
 - C** 充電期間或插入手機/平板電腦時LED指示燈會亮起。綠色: 高容量, 橙色: 中等容量, 紅色: 低容量。
 - D** 按住3秒鐘進行手電筒開/關。
-

安全和合規信息

- 請勿嘗試拆卸產品或將物品插入產品, 否則可能導致短路, 導致觸電或起火。
- 本產品不含用戶可更換部件。只有授權的維修工程師才可以打開產品。
- 本產品不防水。將產品暴露在雨中, 濕氣或其他液體中可能會損壞產品, 並可能導致用戶受傷。請勿用濕手接觸或使用。
- 不要在有爆炸危險的區域使用。
- 產品包裝中含有可能對兒童有害的小物品和包裝, 並可能引起窒息的危險。將產品、配件和包裝放在兒童接觸不到的地方。本產品不是玩具。
- 如果產品以任何方式損壞如: 刺穿, 掉落, 接觸液體, 產品過熱或充電電纜損壞, 請立即停止使用。
- 不連接除DC 5V/2A以外的任何輸入電源。
- 不要給負載超過DC 5V/2A 以外的任何設備充電。
- 不使用時充電寶時要拔出所有電源線。
- 始終保持產品在0° C至35° C之間。此範圍以外的操作可能損壞產品或對用戶造成傷害。
- 警告: 使用不當時, 本產品可能挫折火災、爆炸、觸電或燃燒的風險。
- 本產品電池不可更換, 只能由授權服務工程師處理。
- 只能使用設備附帶的充電電纜, 不可使用其他電纜充電。
- 只能通過一個帶有USB母座, 輸出DC 5V/2A的充電器 (未附帶) 連接到牆壁、車輛或其它插座進行充電。
- 請勿將本產品處置在生活垃圾中, 否則可能導致火災, 爆炸, 觸電或化學燃燒。

