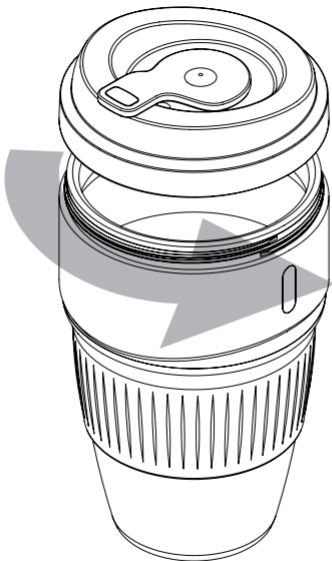


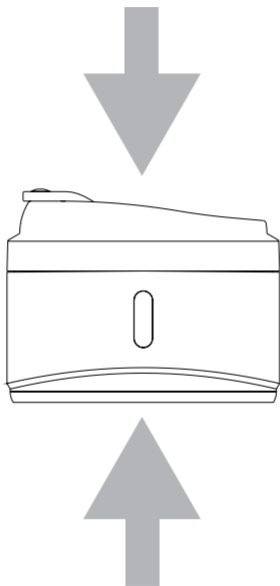
Travel Cup

- EN** User Manual
- DE** Benutzerhandbuch
- ES** Manual de uso
- FR** Manuel de l'utilisateur
- IT** Manuale d'Uso
- DK** Brugervejledning
- FI** Käyttöohjeet
- NL** Gebruiksaanwijzing
- NO** Brukermanual
- PL** Instrukcja obsługi
- PT** Manual de Utilização
- SE** Användarmanual
- CN** 用戶手冊
- JP** ユーザーマニュアル

A



B



- A** Remove lid before compressing Travel Cup.
 - B** Compress Travel Cup lightly with hands. Secure lid to cup once compressed.
-

Safety and Compliance Information:

- Use caution with hot liquids as they may cause injury.
- Only grip the rigid plastic part close to the top of the cup when using with hot liquids.
- Ensure the lid is securely closed before carrying.
- Don't shake the cup when liquid is inside, even when the lid is attached.
- Don't overfill the cup with liquid.
- Remove all liquid before compressing / folding the cup.
- If the product is pierced in any way, discontinue use immediately.
- The product package contains small items and packaging that may be hazardous to children and may pose a choking or strangulation hazard. Keep the product, accessories and packaging out of reach of children at all times.
- This product is not a toy.

- A** Entfernen Sie den Deckel, bevor Sie den Reisebecher zusammendrücken.
 - B** Drücken Sie den Reisebecher mit den Händen leicht zusammen. Den Deckel nach dem Zusammendrücken am Becher befestigen.
-

Sicherheitshinweise:

- Seien Sie vorsichtig bei heißen Flüssigkeiten, da diese Verletzungen verursachen können.
- Greifen Sie das starre Kunststoffteil nur in der Nähe der Oberseite des Bechers, wenn Sie es mit heißen Flüssigkeiten verwenden.
- Vergewissern Sie sich vor dem Transport, dass der Deckel sicher geschlossen ist.
- Schütteln Sie die Tasse nicht, wenn sich Flüssigkeit im Inneren befindet, auch wenn der Deckel angebracht ist.
- Überfüllen Sie den Becher nicht mit Flüssigkeit.
- Entfernen Sie die gesamte Flüssigkeit, bevor Sie den Becher zusammendrücken / falten.
- Wenn das Produkt in irgendeiner Weise beschädigt ist, stellen Sie die Verwendung sofort ein.
- Die Produktverpackung enthält kleine Gegenstände und Verpackungen, die für Kinder gefährlich sein können und eine Erstickungs- oder Erstickungsgefahr darstellen können. Bewahren Sie das Produkt, das Zubehör und die Verpackung stets außerhalb der Reichweite von Kindern auf.
- Dieses Produkt ist kein Spielzeug.

- A** Retire la tapa antes de comprimir la taza de viaje.
 - B** Comprimir la taza de viaje ligeramente con las manos. Asegure la tapa a la taza una vez comprimida.
-

Información de Seguridad y Conformidad:

- Tenga cuidado con los líquidos calientes, ya que pueden causar lesiones.
- Agarre solo la parte de plástico rígido superior de la taza cuando la utilice con líquidos calientes.
- Asegúrese de que la tapa esté bien cerrada antes de transportarla.
- No agite la taza cuando haya líquido dentro, incluso cuando la tapa está colocada.
- No llene en exceso la taza con líquido.
- Retire todo el líquido antes de comprimir / doblar la taza.
- Si el producto está perforado de alguna manera, deje de usarlo inmediatamente.
- El paquete del producto contiene artículos pequeños y puede ser peligroso para los niños, puede representar un peligro de asfixia o estrangulación. Mantenga el producto, los accesorios y el embalaje fuera del alcance de los niños en todo momento.
- Este producto no es un juguete.

- A** Retirez le couvercle avant de comprimer la tasse de voyage.
 - B** Comprimez légèrement la tasse avec les mains. Fixez le couvercle sur la tasse une fois comprimée.
-

Informations de Sécurité et de Conformité:

- Soyez prudent avec les liquides chauds , ils pourraient causer des blessures.
- Ne saisissez que la partie en plastique rigide proche du haut de la tasse lorsque vous utilisez des liquides chauds.
- Assurez-vous que le couvercle est bien fermé avant de la transporter.
- Ne secouez pas le gobelet lorsqu'il contient du liquide, même lorsque le couvercle est fermé.
- Ne remplissez pas excessivement le gobelet de liquide.
- Videz tout le liquide avant de comprimer / plier le gobelet.
- Si le produit est percé de quelconque manière, cessez immédiatement de l'utiliser.
- L'emballage du produit contient de petits accessoires et des emballages pouvant être dangereux pour les enfants et présenter un risque d'étouffement ou d'étranglement. Conservez le produit, les accessoires et l'emballage hors de la portée des enfants.
- Ce produit n'est pas un jouet.

- A** Rimuovere il coperchio prima di ripiegare la Tazza da viaggio.
 - B** Comprimere leggermente la Tazza da viaggio con le mani. Una volta compressa, chiudere la tazza con il coperchio.
-

Informazioni di Sicurezza e Conformità:

- Usare con cautela in caso di liquidi caldi poiché potrebbero causare lesioni.
- Afferrare la parte in plastica rigida vicino alla sommità della tazza quando si utilizzano liquidi caldi.
- Assicurarsi che il coperchio sia ben chiuso prima di muoversi con la tazza in mano.
- Anche se il coperchio è attaccato, non scuotere la tazza quando il liquido è all'interno.
- Non riempire eccessivamente la tazza del liquido scelto.
- Rimuovere tutto il liquido prima di comprimere / piegare la tazza.
- Interrompere immediatamente l'uso nel caso in cui il prodotto sia forato.
- Il pacchetto di questo prodotto contiene piccoli oggetti e confezioni che possono essere pericolosi per i bambini e possono creare rischi di soffocamento o strangolamento. Tenere il prodotto, gli accessori e l'imballaggio sempre fuori dalla portata dei bambini.
- Questo prodotto non è un giocattolo.

- A** Fjern låget, før sammentrykning af Rejsekoppen.
 - B** Tryk koppen let sammen med hænderne. Skru låget på når koppen er helt trykt sammen.
-

Sikkerhedsforanstaltninger og Vejledning:

- Vær forsigtig med varme væsker, da disse kan forårsage skader.
- Hold kun om den faste plastkant, øverst på koppen når du bruger varme væsker.
- Kontroller at låget er skruet forsvarligt på inden koppen tages i brug.
- Ryst ikke koppen med væsker i, selv når låget er skruet på.
- Overfyld ikke koppen med væske.
- Fjern al væske før sammentrykning / foldning af koppen.
- Hvis produktet er utæt eller beskadiget, stop da med at bruge det øjeblikkeligt.
- Produktets indpakning indeholder små genstande der kan være til fare for børn, og kan udgøre kvælningsfare. Hold produktet, tilbehør og indpakning ude af rækkevidde for børn.
- Dette Produkt er ikke et legetøj.

- A** Poista kansi ennen Matkakupin kasaamista.
 - B** Paina matkakuppia kevyesti käsilläsi. Sulje kansi kasaamisen jälkeen.
-

Turvallisuusohjeita:

- Ole varovainen kuumien nesteiden kanssa, sillä ne voivat aiheuttaa vammoja.
- Tartu ainoastaan kupin yläosassa sijaitsevaan kovaan muoviosaan kupin ollessa täytettynä kuumalla nesteellä.
- Varmista että kansi on kunnolla suljettu ennen kantamista.
- Älä ravista kuppia sen sisältäessä nestettä, vaikka kansi olisi suljettuna.
- Älä ylitäytä kuppia nesteellä.
- Poista kaikki neste kupista ennen kupin kasaamista.
- Mikäli tuote on haljennut, lopeta tuotteen käyttö.
- Tuotepakkaus sisältää pieniä esineitä jotka saattavat olla vaarallisia pienille lapsille ja jotka voivat aiheuttaa tukehtumis- tai kuristumisvaaran. Pidä tuote, lisävarusteet ja pakkaus pois lasten ulottuvilta.
- Tämä tuote ei ole lelu.

- A** Verwijder het deksel voordat u Travel Cup comprimeert.
 - B** Comprimeer Travel Cup licht met de handen. Zet het deksel stevig vast op de beker.
-

Veiligheid en Compliance:

- Wees voorzichtig met hete vloeistoffen omdat deze letsel kunnen veroorzaken.
- Bij gebruik van hete vloeistoffen pak het harde plastic van de kop vast.
- Zorg ervoor dat het deksel goed gesloten is voordat u het vervoert.
- Schud de beker niet wanneer er vloeistof in zit, zelfs wanneer het deksel is bevestigd.
- Overvul de beker niet met vloeistof.
- Verwijder alle vloeistof voordat u de beker comprimeert/vouwt.
- Als het product op de een of andere manier wordt doorboord, stop dan onmiddellijk met het gebruik.
- Het productpakket bevat kleine voorwerpen en verpakkingen die gevaarlijk kunnen zijn voor kinderen en die een verstikkingsgevaar of wurging kunnen veroorzaken. Houd het product, de accessoires en de verpakking te allen tijde buiten het bereik van kinderen.
- Dit product is geen speelgoed.

- A** Fjern lokket før du presser sammen reisekoppen.
 - B** Press reisekoppen sammen lett med hendene. Sett lokket på når koppen er komprimert.
-

Sikkerhetsinformasjon:

- Vær forsiktig med varme væsker da de kan forårsake skade.
- Bare grip den stive plastdelen nær toppen av koppen når du bruker det med varme væsker.
- Sørg for at lokket er ordentlig lukket før du bærer det.
- Ikke rist koppen når den inneholder væske, selv når lokket er festet.
- Ikke overfyll koppen med væske.
- Fjern all væske før du presser sammen/ bretter koppen.
- Om det er hull overhode i produktet, må du slutte å bruke det umiddelbart.
- Produktpakken inneholder små gjenstander og emballasje som kan være farlig for barn og kan utgjøre fare for choking eller stryking. Hold produktet, tilbehør og emballasje utilgjengelig for barn hele tiden.
- Dette produktet er ikke en leke.

- A** Zdejmij pokrywkę przed złożeniem produktu.
 - B** Ściśnij lekko dłońmi kubek podróżny by go złożyć. Po złożeniu nałóż pokrywkę.
-

Bezpieczeństwo użytkowania:

- Zachować ostrożność w przypadku gorących płynów, ponieważ mogą one spowodować obrażenia ciała.
- W przypadku używania gorących płynów chwytać tylko sztywną plastikową część blisko górnej części filiżanki.
- Przed przeniesieniem należy upewnić się, że pokrywa jest szczelnie zamknięta.
- Nie potrząsać kubkiem, gdy w środku znajduje się płyn, nawet gdy pokrywa jest założona.
- Nie przepelniaj kubka płynem.
- Przed ściśnięciem / złożeniem kubka należy usunąć całą ciecz.
- Jeśli produkt jest przebity w jakikolwiek sposób, natychmiast zaprzestać używania.
- Opakowanie produktu zawiera małe przedmioty i elementy, które mogą być niebezpieczne dla dzieci i mogą stanowić zagrożenie uduszeniem. Produkt, akcesoria i opakowania należy zawsze przechowywać w miejscu niedostępnym dla dzieci.
- Ten produkt nie jest zabawką.

PT Manual de Utilização

- A** Remova a tampa antes de espalmar a Caneca de Viagem.
 - B** Espalme a Caneca de Viagem suavemente com as mãos. Coloque a tampa depois de espalmada.
-

Informação de Conformidade e Segurança:

- Utilize com cuidado quando utilizar a caneca para conter líquidos quentes pois podem causar lesões.
- Quando estiver a utilizar a Caneca de Viagem com líquidos quentes, segure-a pelo plástico rígido.
- Assegure-se de que a tampa está colocada de forma segura antes do transporte.
- Não agite a caneca quando contiver líquidos, mesmo com a tampa colocada.
- Não encha demasiado a caneca com líquido.
- Remova todo o líquido antes de espalmar a caneca.
- Se o produto estiver furado em qualquer sítio, descontinue a utilização de imediato.
- A embalagem do produto contém itens pequenos e a mesma pode representar perigo para crianças e risco de asfixia ou estrangulamento. Mantenha o produto e embalagem do mesmo fora do alcance das crianças a todo o momento.
- Este produto não é um brinquedo.

- A Ta av locket innan du pressar ihop Resemuggen.
 - B Pressa ihop rese-muggen lätt med händerna. Sätt på locket när koppen är komprimerad.
-

Säkerhetsföreskrifter och information:

- Var försiktig med varma vätskor eftersom de kan orsaka skador.
- Håll endast den stela plast delen nära koppens topp när du använder varma vätskor.
- Kontrollera att locket är ordentligt stängt innan du bär den.
- Skaka inte koppen när vätskan är i, även när du har locket på.
- Överfyll inte koppen med vätska.
- Töm all vätska innan vikning av koppen.
- Om produkten går sönder, sluta använda den omedelbart.
- Produktförpackningen innehåller små föremål och förpackningar som kan vara farliga för barn och kan orsaka risk för kvävning eller strypning. Håll alltid produkten, tillbehören och förpackningen utom räckhåll för barn.
- Denna produkt är ingen leksak.

- A** 在壓縮旅行杯之前取下蓋子。
 - B** 用手輕輕壓縮旅行杯。壓縮後將蓋子固定到杯子上。
-

安全和合規信息

- 請小心使用熱的液體，因為它們可能會造成傷害。
- 使用熱液時，只能抓住靠近杯子頂部的剛性塑料部件。
- 在攜帶之前確保蓋子已牢固密閉。
- 即使密閉了蓋子，也不要裝有液體時搖動杯子。
- 不要用液體填滿杯子。
- 在壓縮/折疊杯子之前去除所有液體。
- 如果產品以任何方式被刺穿，請立即停止使用。
- 產品包裝中包含可能對兒童有害的小物品和包裝，可能會造成窒息或勒死危險。請始終將產品、配件和包裝放在兒童接觸不到的地方。
- 這個產品不是玩具。

- A** 携帯カップを折りたたむ前に、フタを取り外してください。
 - B** 両手で携帯カップを折りたたみます。折りたためたらフタをお戻しください。
-

安全性および取り扱いに関する注意事項

- 温かい飲み物でご利用の場合、火傷にご注意ください。
- 温かい飲み物でご利用の場合、カップ上部のプラスチック部分をお持ちください。
- 飲み物を入れて持ち運ぶ際は、フタがしっかりと閉まっていることをご確認ください。
- 中に飲み物が入った状態でカップを振らないでください。たとえフタが閉まった状態でもご遠慮ください。
- 飲み物の入れ過ぎにご注意ください。
- カップを折りたたむ前に、中身が空っぽであることをご確認ください。
- 商品に穴が空いている場合、使用を直ちにお止めください。
- 本製品パッケージには、ごく小さな部品や幼児にとって危険となり得る梱包材などが含まれますので、誤飲して喉に詰まらせたり、首に巻きついてしまったりすることのないよう、ご注意ください。本製品と付属品、およびその梱包材は、常に幼児の手が届かない場所に保管してください。
- この商品は玩具ではありません。

